

Elektromos rakodó 1400W



Használati utasítás

Ezekben az utasításokban szimbólumokat használunk, hogy felhívjuk a figyelmet a lehetséges veszélyekre. A biztonsági szimbólumok és a hozzájuk tartozó magyarázatok jelentését teljes mértékben meg kell értenie.

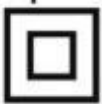
A figyelmeztetések önmagukban nem szüntetik meg a veszélyeket, ezért nem helyettesítik a megfelelő balesetmegelőzési intézkedéseket.



A bozótvágógép beindítása előtt figyelmesen olvassa el a biztonsági utasításokat. Ennek a műveletnek köszönhetően a bozótvágó teljesen biztonságos lesz.



Megfelel az európai szabvány követelményeinek.



II. osztályú szerszámok: a készüléket kettős szigetelésű eszközként tervezték. Emiatt nem szükséges a készüléket földelt konnektorhoz csatlakoztatni.



Viseljen szem- és fülvédőt!



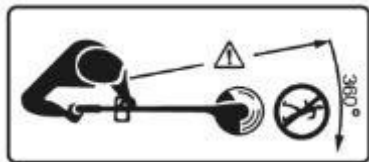
Védje a készüléket az esőtől.



Ha a kábel megsérül vagy összegabalyodik, húzza ki a tápkábelt a konnektorból.



Tartson távol másokat a veszélyes területtől.



Távolítsa el a harmadik feleket a veszélyzónából.

Figyelem! A gép köveket és más tárgyakat dobhat ki.

Győződjön meg róla, hogy az emberek és a háziállatok legalább 6 méter távolságra vannak.



Az áthúzott kuka szimbólum azt jelenti, hogy a megjelölt terméket nem szabad vegyes háztartási hulladékként ártalmatlanítani. Elektromos és elektromos hulladékok az elektronikus berendezéseket az adott ország hulladékgazdálkodásra vonatkozó környezetvédelmi előírásai szerint kell kezelésre és újrahasznosításra küldeni. A háztartások hozzájárulnak a hulladékok mennyiségének csökkentéséhez.

hulladéklerakók vagy hulladékégetők, és korlátozzák az emberi egészségre és a környezetre gyakorolt lehetséges negatív hatásukat. Az ezekben a létesítményekben található veszélyes anyagok károsak lehetnek az egészségre és a környezetre. A használt készülékeket egy gyűjtőhelyen kell leadni.

Biztonsági figyelmeztetések

FIGYELMEZTETÉS - A szerszám használatakor tartsa be a biztonsági óvintézkedéseket. Saját és a közelben állók biztonsága érdekében olvassa el ezt a kézikönyvet a berendezés használata előtt. Tartsa ezeket az utasításokat biztonságos helyen, hogy később is hivatkozhatson rájuk.

Fontos

Használat előtt figyelmesen olvassa el a dokumentációt

Soha ne engedje, hogy ezt a készüléket a következő esetekben használják: gyermekek, fizikai, érzékszervi vagy pszichológiai korlátozásokkal rendelkező személyek, olyan személyek, akiknek nincs megfelelő tapasztalattal vagy ismeretekkel, valamint olyan személyekkel, akik nem olvasták ezt az útmutatót. A helyi rendeletek korlátozásokat írhatnak elő az üzemeltető életkorára vonatkozóan.

1. Képzés

- a) Kérjük, figyelmesen olvassa el a következő utasításokat. Ismerkedjen meg a berendezés megfelelő működéséhez szükséges kezelőszervekkel és módszerekkel.
- b) Soha ne engedje, hogy a készüléket olyan személyek vagy gyermekek használják, akik nem ismerik ezeket az utasításokat. A helyi rendeletek korlátozásokat írhatnak elő a kezelő korára vonatkozóan.
- c) Felhívjuk figyelmét, hogy az üzemeltető vagy a felhasználó felelős a harmadik személyeket vagy azok tulajdonát érintő balesetekért vagy veszélyekért.

2. Előkészítés

- a) Használat előtt ellenőrizze a tápkábelt és a hosszabbítót a sérülések vagy az elöregedés jelei miatt.
Ha a kábel használat közben megsérül, azonnal válassza le a tápegységről.
- b) **NE ÉRINTSE MEG A CSATLAKOZÓALJZATOT, MIELŐTT A CSATLAKOZÓALJZATOT KIHÚZZA A DUGASZBÓL.**
- c) Ne használja a készüléket, ha a kábel sérült.
- d) Soha ne használja a készüléket, ha személyek (különösen gyermekek) vagy háziállatok vannak a közelben.
- e) A berendezés használatakor viseljen védőszemüveget és szilárd cipőt.
- f) A berendezés használata előtt és minden egyes akadályba ütközés után ellenőrizni kell a berendezést a sérülések jelei miatt. Szükség esetén javítsa ki.
- g) A berendezés használatakor viseljen szilárd cipőt és hosszú nadrágot.
- h) Ne csatlakoztasson sérült kábelt a tápegységhez. Ne nyúljon a sérült kábelhez, amíg azt ki nem húzza. Ez az ajánlás azon alapul, hogy a sérült kábelek feszültség alatt álló alkatrészekkel való érintkezést okozhatnak.

3. Használja a címet.

- a) Tartsa távol a hálózati kábelt és a hosszabbítót a vágóelemektől.
- b) A készüléket csak nappali fényben vagy jó mesterséges megvilágításban szabad használni.
- c) A gépet soha nem szabad sérült védőburkolattal vagy felszerelt védőburkolat nélkül használni.
- d) A motor csak akkor indítható el, ha a kezek és a lábak nincsenek a vágóeszközön.
- e) A következő helyzetekben mindig válassza le a készüléket az áramforrásról (azaz húzza ki a dugót a konnektorból vagy vegye ki az indítót):

- minden alkalommal, amikor felügyelet nélkül hagyja a készüléket



- ha a berendezés eltömődött, mielőtt megtisztítaná;
- a berendezés ellenőrzése, tisztítása és a rajta végzett munka előtt;
- bármilyen tárgynak való ütközés után;
- ha a készülék szokatlan rezgést tapasztal.

f) Mindig tartsa távol a kezét és a lábát a vágószerszámoktól, különösen a motor indításakor.

g) Vigyázzon a penge okozta sérülésveszélyre a vágóér (zsinór) hosszának lerövidítése érdekében. Az új penge kihúzása után mindig állítsa azt a normál helyzetbe, mielőtt bekapcsolja a bozótvégót.

h) Soha ne használjon fém vágóelemeket.

i) Soha ne használjon a gyártó által szállított vagy ajánlott alkatrészekről vagy tartozékoktól eltérő alkatrészeket vagy tartozékokat.

j) Figyelmeztetés. A készülék kikapcsolása után a vágóelemek egy ideig forognak.

k) A hosszabbító kábeleket tartsa biztonságos távolságban a vágóelemektől.

l) A szellőzőnyílásokat mindig szabadon kell tartani.

m) Csak kültéri használatra jóváhagyott és fröccsenésektől védett hosszabbítót használjon. A hosszabbítónak 25 m-es kábelhosszig legalább 1,5 mm² keresztmetszetű, 25 m-nél hosszabb kábel esetén pedig 2,5 mm² keresztmetszetű vezetékkel kell rendelkeznie. Ellenőriznie kell az állapotát is.

n) Ne használja a szerszámot rossz időjárás esetén, különösen ne veszély esetén. villanás.

o) Ne nyúljon túl messzire. A lejtőkön mindig tartsa meg az egyensúlyát. Mindig sétálj, ne fuss.

p) Ne nyúljon a mozgó veszélyes alkatrészekhez, amíg a gépet le nem választotta az áramellátásról, és a mozgó veszélyes alkatrészek teljesen meg nem álltak.

q) A kábelek sérülésének és a feszültség alatt álló alkatrészekkel való érintkezésnek a megelőzése érdekében a hosszabbító kábeleket tartsa távol a mozgó alkatrészekről. Sérült kábelt ne csatlakoztasson tápegységhez. Ne nyúljon a sérült kábelhez, amíg azt ki nem csatlakoztatta. Ez a

Az ajánlás abból a tényből ered, hogy a sérült kábelek érintkezhetnek feszültség alatt álló alkatrészekkel.

4. Karbantartás és tárolás

- a) Karbantartási vagy tisztítási munkálatok elvégzése előtt mindig válassza le a készüléket az áramforrásról (azaz húzza ki a dugót a konnektorból, vagy vegye ki az indítót):
- b) Csak a gyártó által ajánlott pótalkatrészeket és tartozékokat használjon.
- c) A berendezéseket rendszeresen ellenőrizni és karbantartani kell. A rakodógépet csak megfelelően képzett szerviztechnikus szervizelheti.
- d) A készüléket használaton kívül, gyermekek elől elzárva kell tartani.
- e) A szellőzőnyílásokat mindig szabadon kell tartani.
- f) Soha ne cserélje ki a nem fémből készült vágóanyagokat fém vágóanyagokra.

5. Ajánlás

- a) A készüléket olyan hibásáramú eszközzel (RCD) kell csatlakoztatni a tápellátáshoz, amelynek kioldási áramerőssége nem haladja meg a 30 mA-t.

A sérült tápkábel cseréjét biztonsági okokból a gyártóra vagy egy hivatalos szervizközponttra kell bízni.

Cserélhető alkatrész: a készülékbe szerelt tekercs.

Rendeltetésszerű használat

A készüléket fűnyírásra, kisebb gyepfelületek, házikertek és telkek kaszálására tervezték.

Műszaki adatok

Hálózati feszültség	230V 50Hz
Teljesítmény	1400 W
Kaszálás átmérője	280 mm
Forradalmak	10500 min-1
Súly	2,31 kg
Hangteljesítményszint LWA	96 dB(A) k=1,94 dB(A)
Hangnyomásszint LPA	83,2 dB(A) k=3 dB(A)
Rezgésszint - fő fogantyú	ah=0,774 m/s ² k=1,5 m/s ²
Rezgésszint - kiegészítő fogantyú	ah=0,794 m/s ² k=1,5 m/s ²

Rezgéssel / zajjal kapcsolatos információk

Az EN 786 szabvány szerint meghatározott mérési értékek. A megadott zajértékek kibocsátási értékek, és nem feltétlenül jelentenek biztonságos munkahelyi szintet. A kibocsátási szintek és a zajexpozíciós szintek között összefüggés van, de ez nem használható biztonsággal annak meghatározására, hogy szükség van-e további óvintézkedésekre. A munkavállalókat érő zajterhelés tényleges szintjét befolyásoló tényezők közé tartoznak többek között a munkahely paraméterei, egyéb zajforrások, stb. vagyis a közelben végzett berendezések és egyéb tevékenységek száma, valamint az, hogy a dolgozó mennyi ideig van zajnak van kitéve. Az egyes országokban a jogszabályok különböző zajterhelési szinteket tesznek lehetővé.

Az itt közölt információk azonban lehetővé teszik a berendezés felhasználója számára, hogy jobban felmérje a veszélyt és a veszély szintjét.

Viseljen hallásvédőt!

Az EN 786 szabvány melléklete alapján meghatározott összes rezgésértékek (a háromtengelyű jelátalakítóval mért gyorsulások vektoros összegei):

Az aktivált kapcsolóeszköz megfeszítése a készülék maximális teljesítményénél:

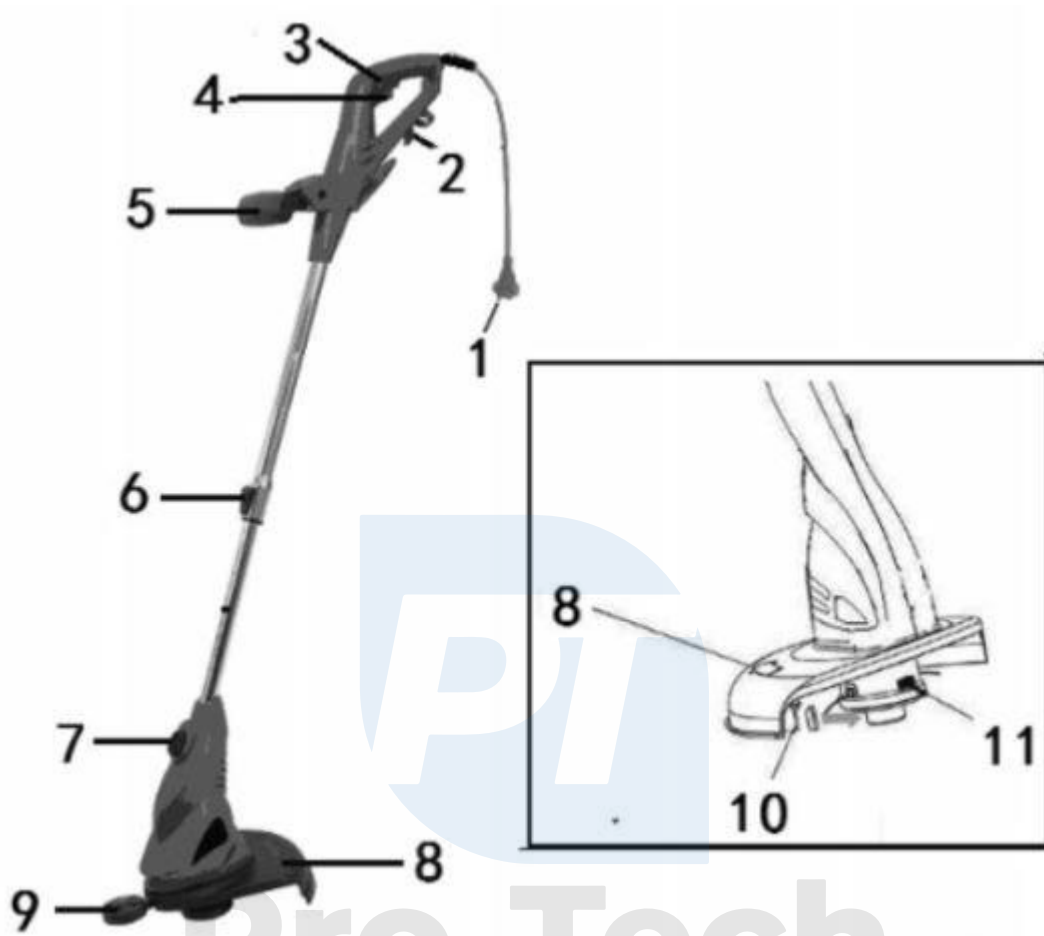
Az ebben a tájékoztatóban megadott rezgés-kibocsátási szintet az EN 786 szabványban meghatározott szabványos vizsgálat szerint mértük. Ez az érték használható a berendezések egymással való összehasonlítására. Ez az érték a rezgés-expozíció kezdeti értékeléséhez is használható. A bejelentett rezgés-kibocsátási szint a berendezés fő rendeltetésére vonatkozik. Ha azonban a berendezést más célra, más tartozékokkal használják, vagy ha nem megfelelően felújították, a rezgés-kibocsátás változhat. Az ilyen viselkedés jelentősen megnövelheti a vibrációs expozíció szintjét a munkaidő során. A rezgésterhelés szintjének becsléséhez vegye figyelembe azokat az időszakokat, amikor a berendezés ki van kapcsolva, vagy amikor be van kapcsolva, de ténylegesen nem működik.

nincs munka. Ezen feltételek figyelembe vétele jelentősen csökkentheti az expozíció mértékét. rezgések a munkaidő alatt. Annak érdekében, hogy a kezelőt megvédjék a vibráció hatásaitól, további biztonsági intézkedéseket kell hozni, például: a berendezések és tartozékok

konszenzusa,
melegen tartja a kezeket és éjjel-nappal dolgozik.



A berendezés leírása



- | | | |
|----------------------------|----|---------------------------|
| 1. Hálózati kábel | 7 | . Kézi zár gomb |
| 2. Kábeltartó | 8 | . Kaszálóvédő |
| 3. Letartóztatás gomb | 9 | . Fékező kerék |
| 4. Switch | 10 | . Vágókés védőburkolattal |
| 5. Csúszásmentes fogantyú | 11 | . Tekercs |
| 6. Fogantyú reteszelő gomb | | |

Telepítés

A bozótvágógép egyes alkatrészei nincsenek gyárilag felszerelve. Ezeket magának kell összeszerelnie. Kövesse az alábbi utasításokat:

A fedél rögzítése (2. ábra)

Vegye ki a védőburkolatot a csomagolásból, és helyezze a kefekötő orsó köré, hogy megfelelően érintkezessen a fejjel. Ezután a négy csavarral (szintén a tartozék) szorosan húzza meg a fedelet. Vigyázat Vigyázzon a menetre, amikor ezt a műveletet végzi. Sérülés történhet.

Figyelem! Soha ne használja a fűnyírót a fedél nélkül. A védőburkolat létfontosságú a kezelő és más személyek biztonsága, valamint a fűkasza jó állapotban tartása érdekében.

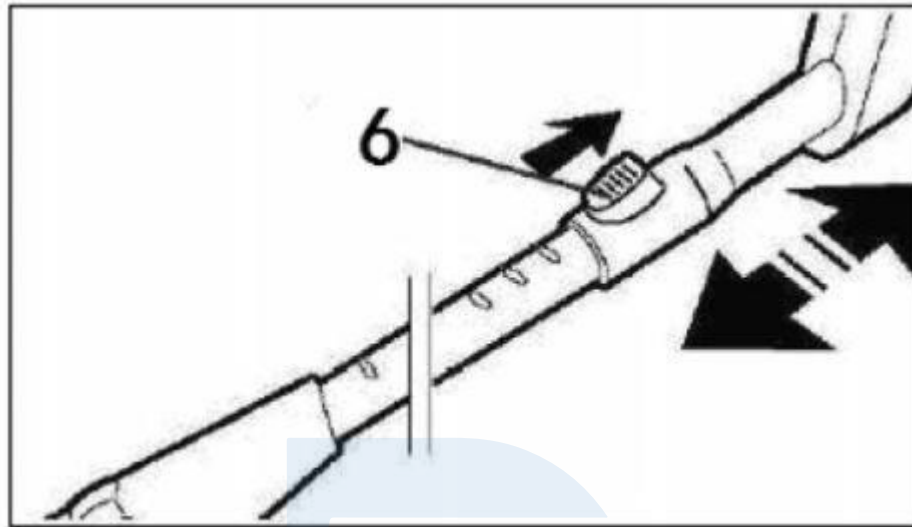
A biztonsági utasítások be nem tartása nemcsak az Ön egészségét veszélyezteti, hanem a garancia is érvényét veszti.



Fogantyú beállítása:

Nyomja meg és tartsa lenyomva a reteszelőgombot (6), majd a kényelmes magasság beállítása után engedje fel a reteszelőgombot.

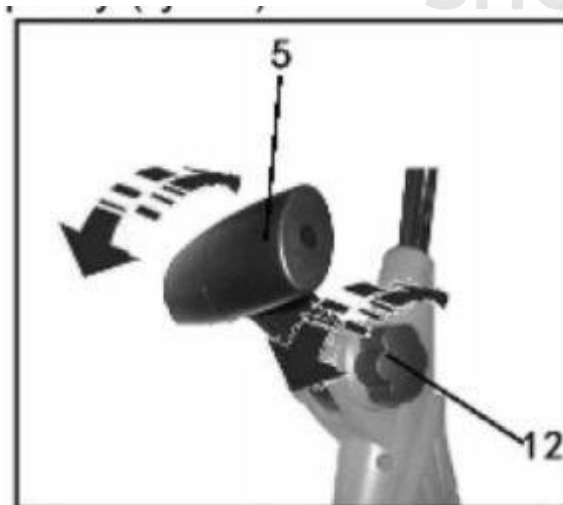
(3. ábra).



A csúszásmentes fogantyú beállítása:

Lazítsa meg a fogantyún (5) lévő állító gombokat (12), majd állítsa be a fogantyút és a fogantyút.

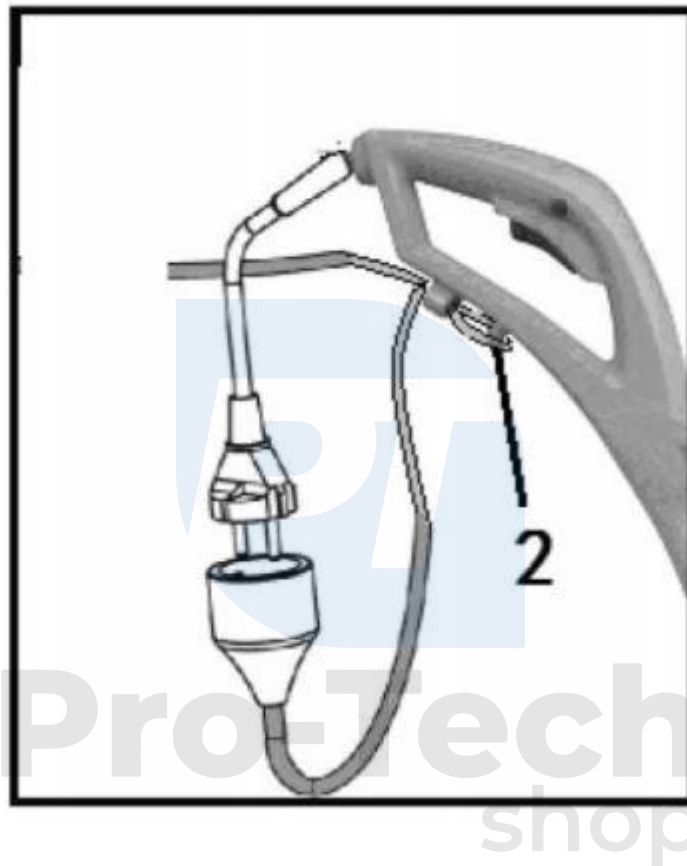
kényelmes munkapozícióban rögzítse (4. ábra).



A fűnyíró használatra való előkészítése

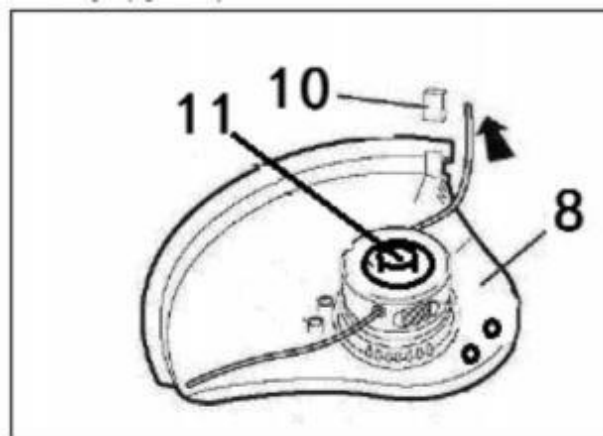
Megjegyzés: A tápkábel kihúzásának megakadályozása érdekében a fűnyíró használata előtt mindig húzza ki a tápkábelt.

győződjön meg róla, hogy biztonságosan rögzítve van a kampóhoz. Tekerje hurokká a tápkábelt, és dugja be a fogantyú alatti négyzet alakú lyukba. Helyezze a hurokba a horgot tartó kampó végét (2), és ellenőrizze, hogy elég szoros-e ahhoz, hogy használat közben a fűnyíró ne lazuljon ki (5. ábra).



A nylon vágóhuzal hosszának ellenőrzése

Húzza a kábelt a külső burkolat belső szélé felé (8). Ha a kábel túlságosan rövid, azaz a burkolat belső szélétől több mint 50 mm-re végződik, nyomja meg a fűnyírófedél (11) közepét, miközben a kábelt úgy húzza, hogy az néhány centiméterrel túlnyúljon a burkolaton. (6. ábra)



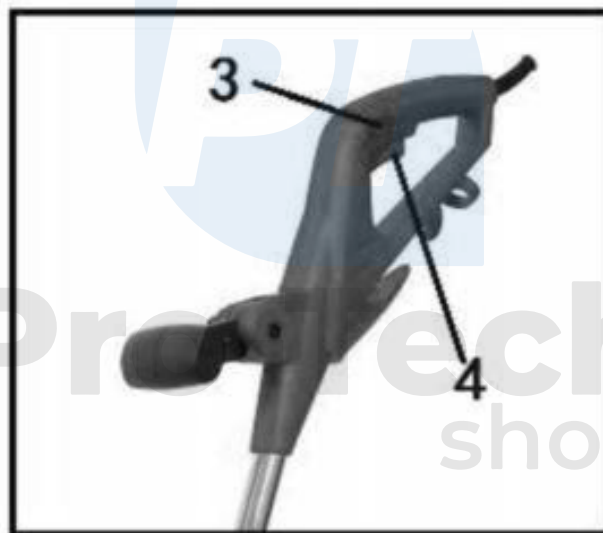
Távolítsa el a fűnyírókés fedelét (10).

Megjegyzés: Csak az összes ellenőrzés elvégzése után távolítsa el a késvédőt (10). A nejlon vágókötel cseréjekor tartsa meg a kaszakésvédőt (10) a későbbi beszereléshez. A fűnyíró elindításakor a nylon automatikusan a megfelelő hosszúságra vágódik.

Kaszálás

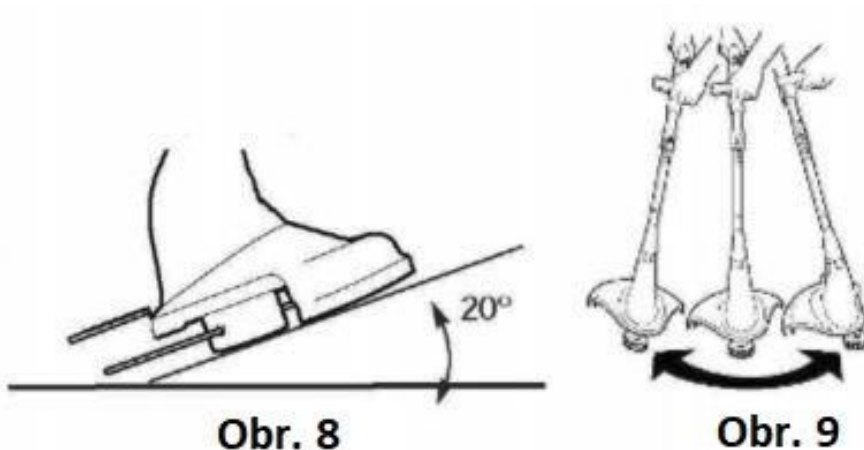
1. A fűnyíró bekapcsolásához nyomja meg / rögzítse a gombot (3), és nyomja meg a be/ki kapcsolót / leállítást (4) (7. ábra).

2. Ha úgy találja, hogy a nejlonszínór túl rövid, kövesse az utasításokat (fejezet A nejlonszínór hosszának ellenőrzése). Hagyja a fűnyírót egy ideig a kaszált felülettel való érintkezés nélkül futni, hogy a fűnyíró automatikusan le tudja vágni a nejlonszínórt, amikor az kiegyenesedik és meghosszabbodik.

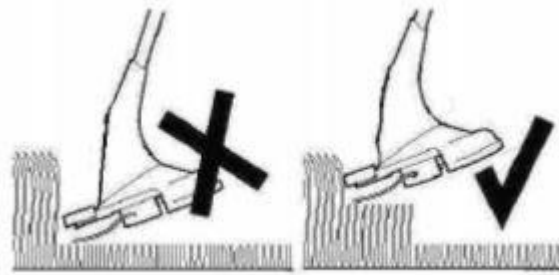


3. Tartsa a fűnyírót körülbelül 20°-os szögben a talajhoz képest (8. ábra), csúsztassa a fűnyírót egyik oldalról a másikra (8. ábra).

9).



4. Ne terhelje túl a fűnyírót, vágjon egyszerre kis területeket, ez nagyban növeli a kaszálás hatékonyságát, mivel a fűnyíró teljes sebességgel dolgozik. (10. ábra)



Obr. 10

5. Kerítések, falak stb. nyírásakor a fűnyíró vezetésekor használja a peremvédőt. A fűnyíró felemelésekor nem okoz sérülést (11. ábra).

Vágóélek

A vágási mód megváltoztatásához kövesse az alábbi utasításokat:



Mindig válassza le a fűnyírót az áramforrásról, mielőtt megkezdí az összeszerelést vagy a karosszéria 180°-os elfordítását.

- Nyomja meg a reteszelőgombot (7) a fogantyúk 180°-os elfordításához (12. ábra).
- Engedje ki a reteszelőgombot (7), és győződjön meg róla, hogy a fogantyú helyesen áll a reteszelt helyzetben.
pozíció.

- Fordítsa el a fűnyírót 180°-kal a fogantyú és a test beállításához. (13. ábra).



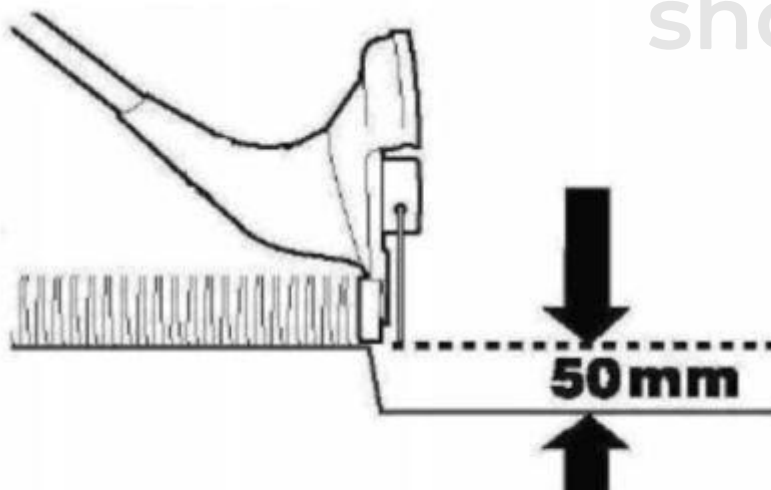


Obr. 12

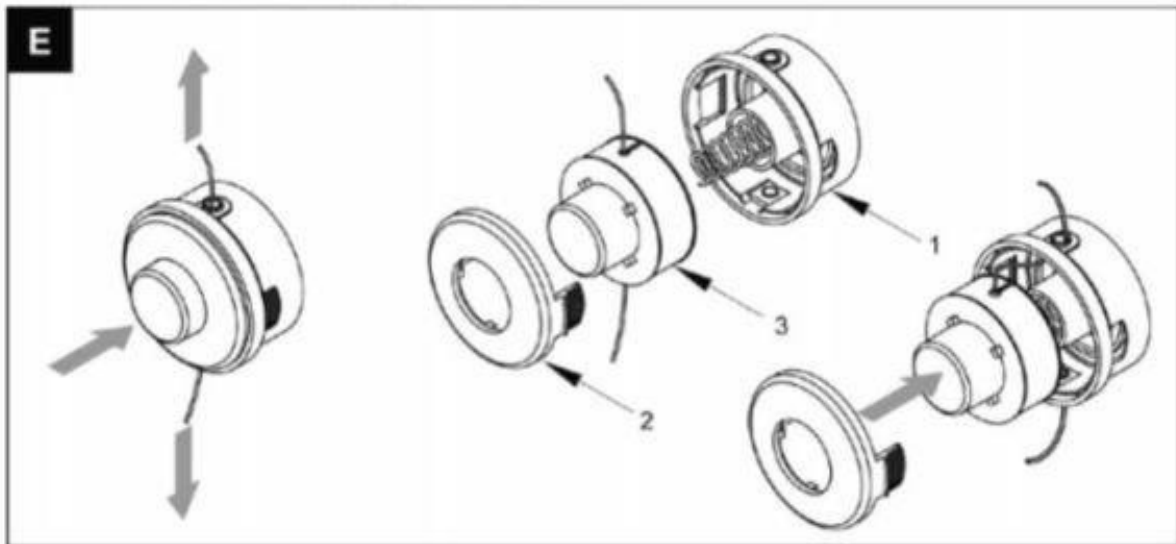


Obr. 13

A fűnyíró akkor működik a legjobban, ha a járdaszegélyek 50 mm-nél magasabbak (14. ábra).



Obr. 14



- Figyelem! A tekercs cseréje előtt húzza ki a dugót az aljzatból!
- Tartsa erősen a motort, és csavarja ki.
- Egyik kezével tartsa erősen az orsórészt (1), a másikkal pedig az orsót (2). Nyomja meg a tekercs tároló bilincseit mindkét oldalon, és húzza ki a tekercset a házból.
- Vegye ki az üres tekercset (3), és tisztítsa meg a tekercs tartályának belsejét, hogy eltávolítsa a maradék port vagy fűvet.
- Ezután helyezze be az új orsót a fedélbe, és húzza át a zsinór végét a fedél oldalsó nyílásain.
- Helyezze be a tekercses tartályt szilárdan.
- A vágósor a gép első üzembe helyezésekor automatikusan az optimális hosszúságra rövidül. (kb. 10 cm).

FIGYELEM! Semmilyen körülmények között ne tekerjen további nejlont egy üres orsóra. Ehelyett cserélje ki egy új eredetivel. Az eredetitől eltérő tulajdonságokkal rendelkező zsinór használata maradandó károsodást okozhat az ecsetvágóban, és érvénytelenítheti a garanciát.

Karbantartás és gondozás

Mielőtt leteszi a fűnyírót és megtisztítja, kapcsolja ki, húzza ki a dugót a konnektorból. A teljesítmény biztosítása és az élettartam meghosszabbítása érdekében rendszeresen tisztítsa és karbantartja.

- Minden kaszálás után tisztítsa meg a bozótvágot, távolítsa el a fűvet és a földet az orsóról és a nyílásokról, valamint a gép egyéb részeiről, különösen a fedélről.
- A légréseket működés közben tisztán és fűmentesen kell tartani.
- A tisztításhoz használjon meleg vízzel megnedvesített ruhát és puha kefét.
- Ne permetezzen vagy öntsön vizet a készülékre.
- Ne használjon tisztító- vagy oldószereket, mivel ezek károsíthatják a kefekötőt. A műanyagokat a vegyi anyagok könnyen károsíthatják.
- Ha a kábel nem vág vagy, kérjen egy hivatalos szervizközpontot, hogy cserélje ki.
- FIGYELEM A penge mély vágásokat okozhat.
- A jelen kézikönyvben nem szereplő javítások esetén forduljon hivatalos szervizhez. Központ.
- Karbantartás és tisztítás előtt válassza le a készüléket az áramforrásról.
- Csak a gyártó által ajánlott pótalkatrészeket és tartozékokat használjon.
- Rendszeresen ellenőrizze a berendezést. A javításokat csak engedéllyel rendelkező szakemberrel végeztesse el. szervizközpont.
- A készüléket használaton kívül, gyermekek elől elzárva kell tartani.

Problémamegoldás

FIGYELEM! Minden művelet előtt válassza le a bozótvágot az áramforrásról. Ha a kefekasza rezeg: vegye ki az orsót, és óvatosan tisztítsa meg a nyílásokat a fű stb. eltávolításával. Ha a rezgés a hajtogatás után is fennáll, cserélje ki az orsót egy új orsóra. Ha a probléma továbbra is fennáll, forduljon a

hivatalos szervizközpont. Ha a bozótvágó nem indítható: ellenőrizze az összes elektromos csatlakozást; győződjön meg róla, hogy a megszakítók nem kapcsoltak ki. Ellenőrizze a biztosítékokat. Ha az ellenőrzés után

ha még mindig nem tudja elindítani a bozótvágot, forduljon hivatalos szervizhez. Központ.

Tárolás

A penészedés megelőzése érdekében tisztítsa meg a kefekaszát és a segédalkatrészeket (lásd Karbantartás).

Gyermekek elől elzárva, stabil és biztonságos helyen, száraz helyen, a közelben kell tárolni mérsékelt hőmérséklet.

Ne tárolja a rakodógépet közvetlen napfényben; ha lehetséges, sötét vagy gyengén megvilágított helyen kell tárolni. Ne tárolja zsákban, ez nedvességet okozhat. Ne tárolja a bozótvágot, és ne hagyja a padlón. Akassza fel a felső fogantyúnál fogva úgy, hogy a fedél nem érintett tárgyat. Ha a burkolat más felületen nyugszik, akkor deformálódik, ami megváltoztatja a méreteit és befolyásolja a biztonságot nyújtó képességét.

Jótállási feltételek

A megvásárolt terméket a gyártás minden szakaszában szigorú ellenőrzéseknek vetették alá. Ezért

a vásárlás időpontjától számított garancia vonatkozik. Őrizze meg a blokkot, amely a vásárlás bizonyítékául szolgál. Meghibásodás esetén a terméket vissza kell küldeni az eladás helyére... Kopott alkatrészek vagy kopó alkatrészek (pengék, láncok, vezetőszalagok, szíjak, pengék, görgők, pengetartók, kábelek, kerekek és kerékagyak, terelőlapok, zsákok, fék- és kuplungbetétek stb.) és tartozékok nem tartoznak a garancia hatálya alá. Nem vonatkozik az értékesítés utáni garancián kívüli fél részéről történő helytelen használat vagy műszaki szándék, különösen akkor, ha:

- A terméket kereskedelmi vagy szakmai célokra használták, vagy bérbe adták.
- A termék idegen tárgyak vagy baleset következtében megsérült.
- A termék a tápegységhez való helytelen csatlakoztatás miatt megsérült.
- A termék módosítások vagy "nem eredeti alkatrész" csatlakoztatása miatt hibásodott meg.
- A termék a használati utasításban foglaltak be nem tartása, különösen a karbantartás hiánya miatt károsodott.